

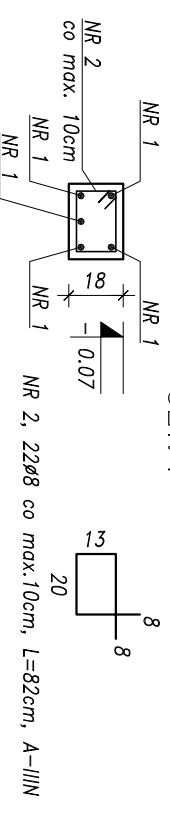
ZBROJENIE BELEK NAD OTWORAMI NA INSTALACJE SANITARNE

1:25

STROP NAD PIWNICĄ

ZBROJENIE NAD OTWORAMI P1÷P4

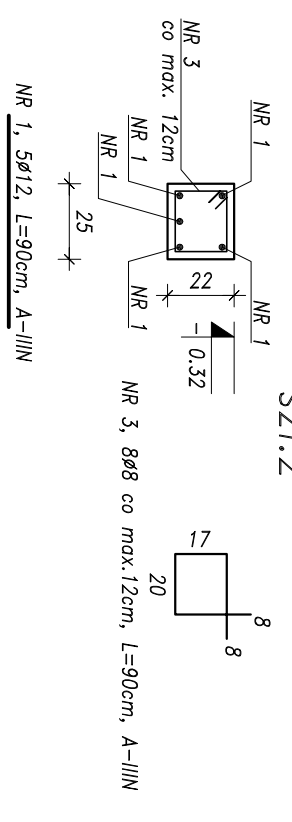
Szt. 4



NR 1, 5ø12, L=90cm, A-IIIN

ZBROJENIE NAD OTWORAMI P8, P10

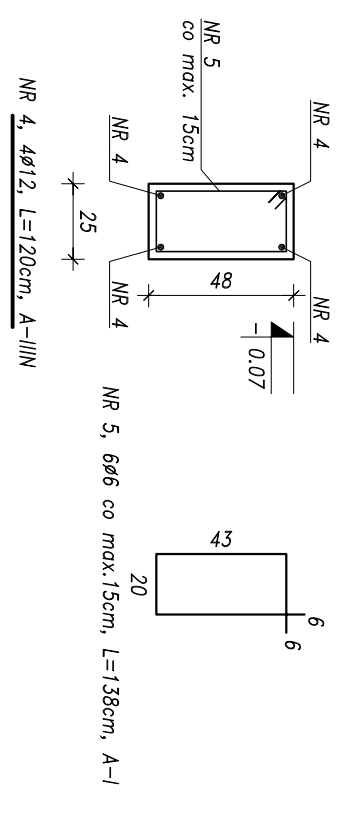
Szt. 2



NR 1, 5ø12, L=90cm, A-IIIN

ZBROJENIE NAD OTWORAMI P11 + P12

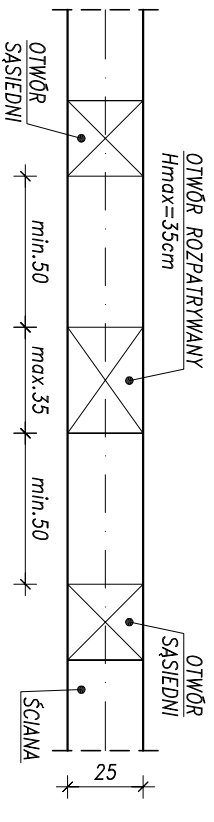
Szt. 1



NR 4, 4ø12, L=120cm, A-IIIN

DOT. WSZYSTKICH STROPÓW

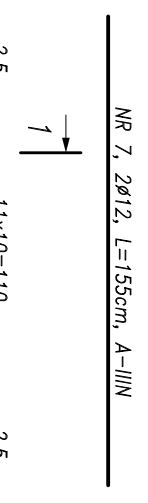
WYMAGANIA DOT. POZOSTAŁYCH OTWORÓW



STROP NAD PARTEREM

BELKA W OSI S.B

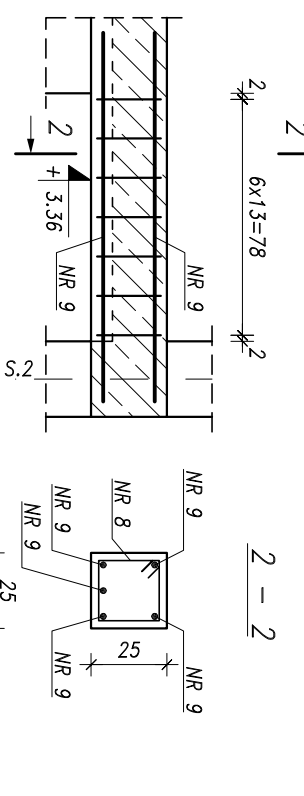
Szt. 1



NR 7, 2ø12, L=155cm, A-IIIN

BELKI W OSIACH S.D i S.E

Szt. 2



NR 9, 5ø12, L=122cm, A-IIIN

NR 8, 7ø8 co 13cm, L=96cm, A-IIIN

STROP NAD PIĘTREM

BELKA W OSI S.B

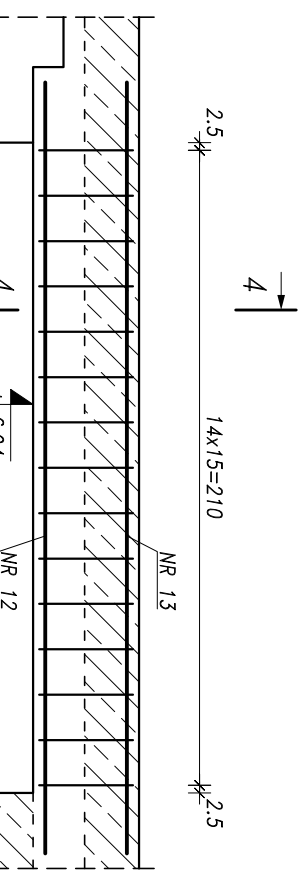
Szt. 1



NR 10, 6ø12, L=165cm, A-IIIN

BELKA W OSI S.C

Szt. 1



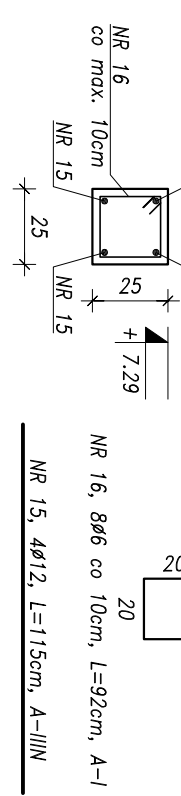
NR 13, 2ø12, L=255cm, A-IIIN

NR 12, 4ø16, L=255cm, A-IIIN

NR 14, 15ø8 co 15cm, L=116cm, A-IIIN

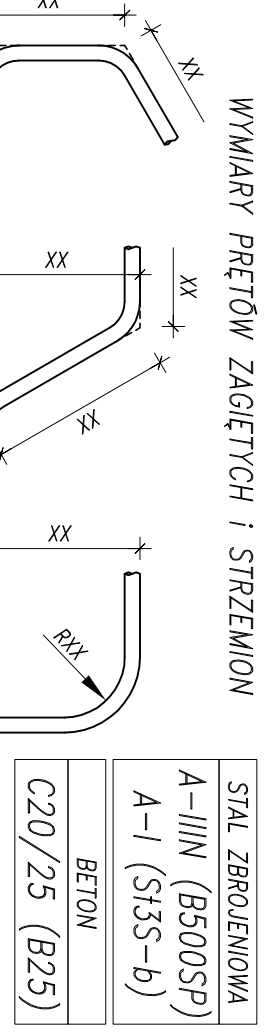
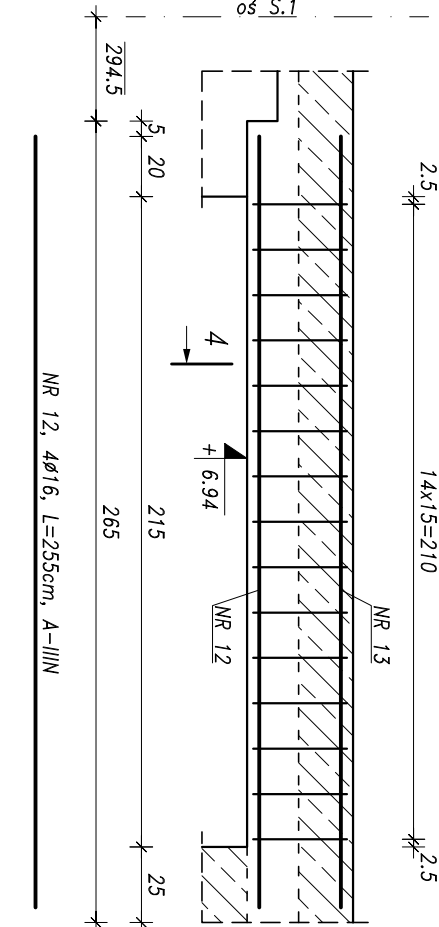
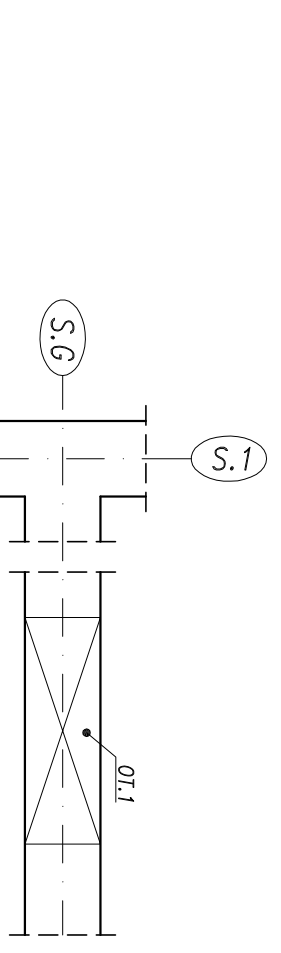
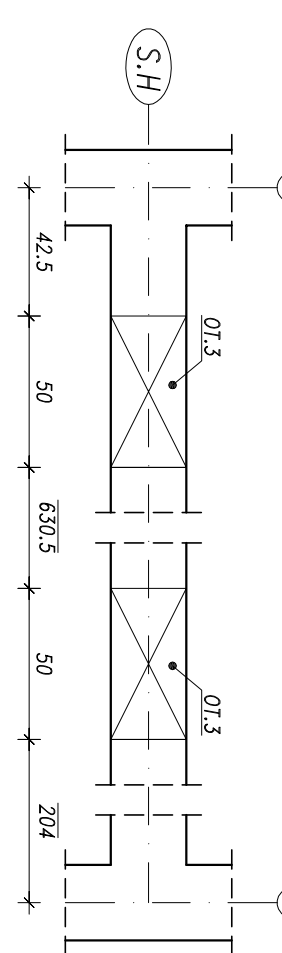
ZBROJENIE NAD OTWORAMI OT.1÷3

Szt. 8



NR 15, 4ø12, L=115cm, A-IIIN

LOKALIZACJA OT.1÷3



STAL ZBROJENIOWA
A-IIIN (B500SP)
A-I (S13S-b)
BETON
C20/25 (B25)

Nr pręta	Średn. mm	Długość cm	Liczba prętów	Łączna długość			
				A-I	A-IIIN	A-IIIN	A-IIIN
1	12	90	30			27,0	
2	8	82	22			18,0	
3	8	90	8			7,2	
4	12	120	4			4,8	
5	6	138	6			8,3	
6	16	155	4				6,2
7	12	155	2				3,1
8	12	155	26			25,0	
9	8	96	10			12,2	
10	12	165	6			9,9	
11	8	106	9			9,5	
12	16	255	4				10,2
13	12	255	2				5,1
14	8	116	15			17,4	
15	12	115	32			36,8	
16	6	92	64			58,9	
Długość wg średnic		m	67,2	77,1	98,9	16,4	
Masa wg średnic		kg/m	0,222	0,395	0,888	1,578	
Masa całkowita		kg	14,9	30,4	87,8	25,9	
						159	

1. WSZYSTKIE PRĘTY ZBROJENIA GŁÓWNEGO BELEK POWINNY ZACHODZIĆ NA PODPORĘ (ŚCIANĘ, SŁUP itp.) min. 20cm.
2. NINIEJSZY RYSUNEK ROZPRAWYŁAC ŁĄCZENIE Z RZUTAMI KONSTRUKCYJNYMI ORAZ PROJEKTEM INSTALACJI SANITARNYCH.
3. WYMAGANIA STRZEŻENIA I PRĘTÓW ZAGIĘTYCH PODANO PO ZEMNIERZENIU.
4. OTULINA ZBROJENIA: 2,5cm.

PRACOWNIA PROJEKTOWA KONSTRUKCJA BUDOWLANYCH
DELTA
 PIOTR PAWLIŁCZUK
 Legionowa 94 lok. 20, 15-281 Biłystok
 tel.: 516 026 303, e-mail: p.pawliczak@deltoprojekt.pl

Obiekt: Hala produkcyjno-magazynowa wraz z budynkiem administracyjno-soodajnym na terenie Suwalskiej Specjalnej Strefy Ekonomicznej Podstrefa Suwalski, 16-400 Suwalski, ul. Brylantowa i Szafirowa, dz. nr 35223/1

Investor: PRZEDSIĘBIORSTWO PRODUKCYJNO-HANDLOWE "GETAK" Sp. z o.o., 16-400 Suwalski, ul. Wojska Polskiego 104

Projektant: mgr inż. Piotr Pawliłczuk PDL/0002/P00K/06
 Nr uprawnień: PDL/0002/P00K/06
 Podpis: mgr inż. Tomasz Działkowski

Wzrost rysunku: KONSTRUKCJA
 Data: 08.2018
 Skala: 1:25
 Nr rys.: KB-25